



GET IN  
TOUCH

# RAFIX 30 FS<sup>+</sup>

Formgebung in Perfektion.

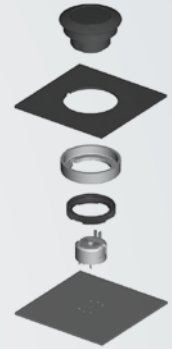
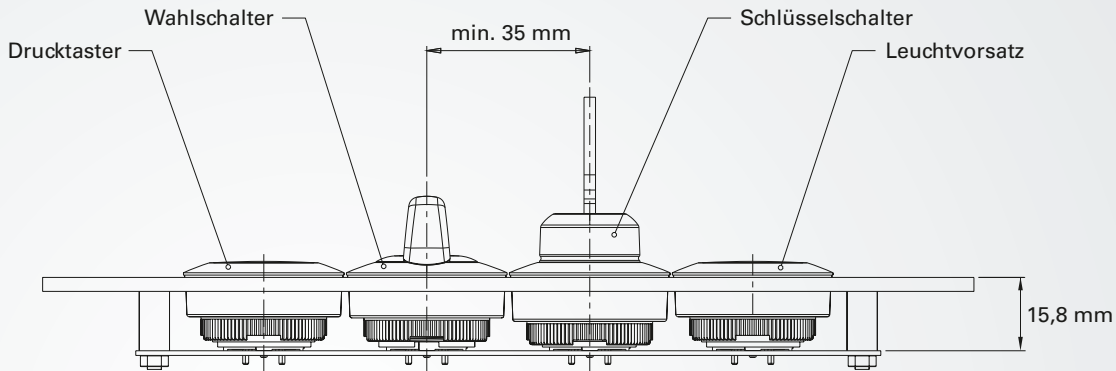
# RAFIX 30 FS<sup>+</sup>



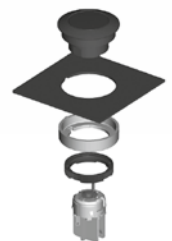
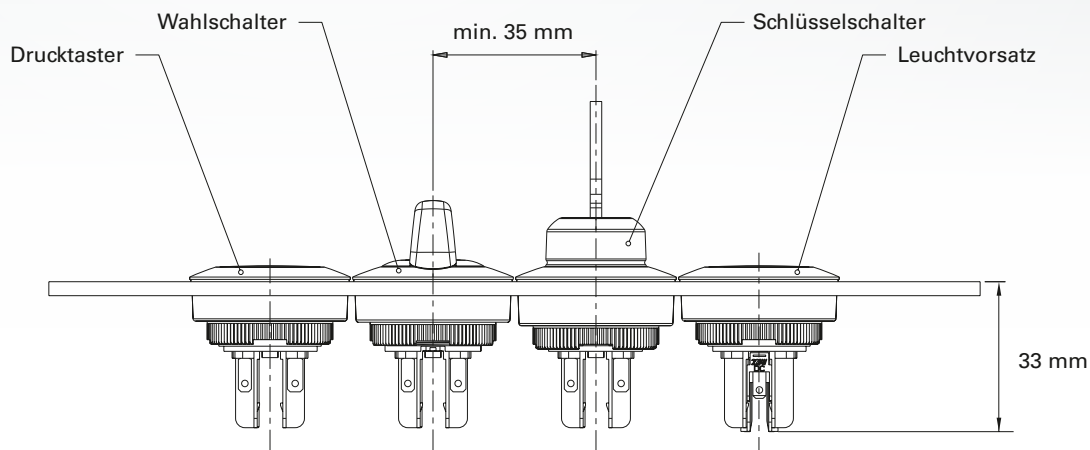
## FORMGEBUNG IN PERFEKTION.

Der RAFIX 30 FS<sup>+</sup> genießt alle Vorzüge der Befehlsgerätebaureihe RAFIX 22 FS<sup>+</sup> und glänzt zusätzlich mit extra flachen Blenden und einer geringen Bauhöhe. Taster der Baureihe können auf Wunsch individuell mit SMD-LEDs, oder für eine verbesserte haptische Wahrnehmung mit einem MICON 5-Kurzhubtaster ausgestattet werden. Kurz: Die flache Alternative für jeden mit einem extrem hohen Designanspruch.

# PCB & QC – WIRTSCHAFTLICHKEIT HINTER DER FRONTPLATE



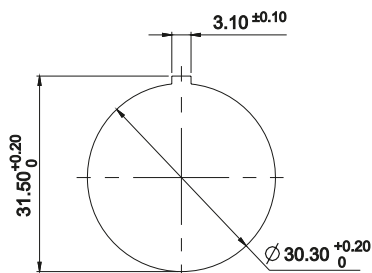
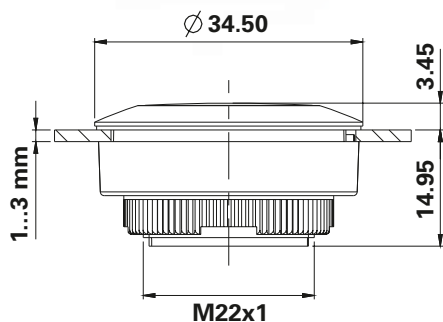
**PCB-Schalt Elemente:** Dank der extrem geringen Einbautiefe von nur 15,8 mm können problemlos Befehlsgeräte in Systemlösungen integriert werden. Dabei werden die Schalt Elemente mit anderen Bauteilen auf einer gemeinsamen Leiterplatte platziert. Das spart Platz, Arbeitsaufwand und Material.



**QC-Schalt Elemente:** Wenn es sich nicht lohnt eine Leiterplatte zu verwenden, kommen QC-Schalt Elemente mit Steckanschluss und bei Bedarf LED-Clips zum Einsatz. Die Schalt Elemente werden dabei schnell und einfach von hinten in die Betätiger gesteckt und verrasten sich dort unlösbar, ohne zusätzliche Vorrichtung oder Spezialwerkzeug. Der Anschluss erfolgt „Quick Connect“ mit Flachsteckern.

# RAFIX 30 FS+

## Drucktaster



Einbauöffnung nach IEC 60947-5-1

→ Die RAFX 30 FS+ Drucktaster bieten große Betätigungsflächen bei geringer Bauhöhe. Sie sind in verschiedenen Blendenfarben erhältlich und vollflächig beleuchtbar.

### Technische Eigenschaften

→ <b>Allgemein</b>	
Frontring	Edelstahl
→ <b>Einbaumaße</b>	
Bundmaß	∅ 34,5 mm
Bauhöhe	3,45 mm
Einbautiefe	PCB 15,8 mm, QC 33 mm
Einbauöffnung	30,5 mm
Tasterraster	min. 35 x 35 mm
→ <b>Mechanischer Aufbau</b>	
Befestigung	Gewinding + Adapter
Kontaktfunktion	tastend / rastend
Beleuchtbarkeit	ja
→ <b>Sonstige Angaben</b>	
Arbeitstemperatur min.	-25 °C
Arbeitstemperatur max.	+70 °C
Schutzart frontseitig	IP 65
Umweltbeständigkeit	nach IEC 60068-2-14, -30, -33 und -78
Salznebel	IEC 600 68-2-11
ROHS konform	ja
REACH konform	ja

### Approbationen



CCC in  
Vorbereitung



UL 508 in  
Vorbereitung

→ Drucktaster	Bestell-Nr. Kontaktfunktion tastend	Bestell-Nr. Kontaktfunktion rastend
<b>Blendenfarbe</b>		
transluszent weiß	1.30.290.021/2200	1.30.290.031/2200
transluszent rot	1.30.290.021/2300	1.30.290.031/2300
transluszent gelb	1.30.290.021/2400	1.30.290.031/2400
transluszent grün	1.30.290.021/2500	1.30.290.031/2500
transluszent blau	1.30.290.021/2600	1.30.290.031/2600
opak schwarz	1.30.290.021/0100	1.30.290.031/0100

**BEFEHLSGERÄTE**  
BETÄTIGUNGSELEMENTE

# RAFIX 30 FS+

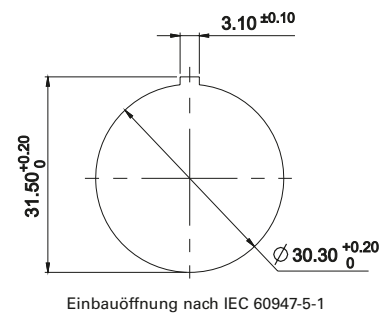
## Drucktaster FLEXLAB

→ Der RAFIX 30 FS+ Drucktaster FLEXLAB bietet die Möglichkeit, Befehlsgeräte individuell zu beschriften. Dafür wird ein DIN A4 Beschriftungsbogen mit vorgestanzten Labels angeboten, der in alle üblichen Officedrucker passt. Nach der Bedruckung der Schrifteinlagen können die Labels aus dem Bogen herausgetrennt und mithilfe der feinen Arretiernasen in die Farbblende eingesetzt werden.



### Technische Eigenschaften

→ <b>Allgemein</b>	
Frontring	Edelstahl
→ <b>Einbaumaße</b>	
Bundmaß	ø 34,5 mm
Bauhöhe	3,45 mm
Einbautiefe	PCB 15,8 mm, QC 33 mm
Einbauöffnung	30,5 mm
Tasterraster	min. 35 x 35 mm
→ <b>Mechanischer Aufbau</b>	
Befestigung	Gewinding + Adapter
Kontaktfunktion	tastend
Beleuchtbarkeit	ja
→ <b>Sonstige Angaben</b>	
Arbeitstemperatur min.	-25 °C
Arbeitstemperatur max.	+70 °C
Schutzart frontseitig	IP 65
Umweltbeständigkeit	nach IEC 60068-2-14, -30, -33 und -78
Salznebel	IEC 600 68-2-11
ROHS konform	ja
REACH konform	ja



FLEXLAB Beschriftungsbogen



Schrifteinlage senkrecht in die Blende einlegen



Blende mit Schrifteinlage einrasten, Fühlpunkt auf 12 Uhr.

### Approbationen



CCC in Vorbereitung



UL 508 in Vorbereitung

→ <b>Drucktaster - Basiseinheit</b>	<b>Bestell-Nr. Kontaktfunktion tastend</b>	<b>Bestell-Nr. Kontaktfunktion rastend</b>
Bund rund	1.30.290.921.0000	1.30.290.931/0000

→ <b>Farbblenden</b>	<b>Bestell-Nr.</b>
<b>Blendenfarbe</b>	
farblos	5.49.263.062/1000
rot	5.49.263.062/1300
gelb	5.49.263.062/1400
grün	5.49.263.062/1500
blau	5.49.263.062/1600

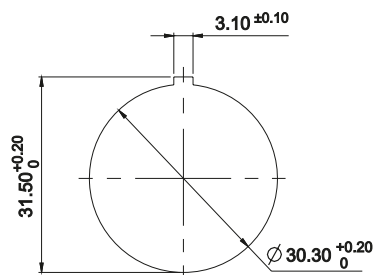
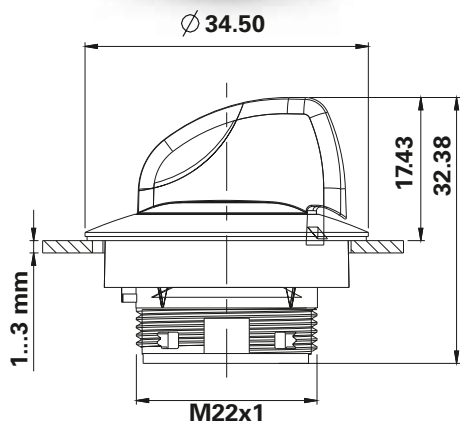
→ <b>DIN A4 Beschriftungsbogen</b>	<b>Bestell-Nr.</b>
6x11 Blenden im Gesamtnutzen	5.70.800.200/0000



# RAFIX 30 FS+

## Wahlschalter

→ Die Drehgriffmarkierungen der Wahlschalter sind transluzent und können bei Bedarf beleuchtet werden. Für farbige Ausleuchtungen können farbige LEDs bzw. LED Clips verwendet werden.



Einbauöffnung nach IEC 60947-5-1

### Technische Eigenschaften

→ <b>Allgemein</b>	
Frontring	Edelstahl
→ <b>Einbaumaße</b>	
Bundmaß	∅ 34,5 mm
Bauhöhe	17,43 mm
Einbautiefe	PCB 15,8 mm, QC 33 mm
Einbauöffnung	30,5 mm
Tasterraster	min. 35 x 35 mm
→ <b>Mechanischer Aufbau</b>	
Befestigung	Gewinding + Adapter
Kontaktfunktion	siehe Bestellblock
Beleuchtbarkeit	ja
→ <b>Sonstige Angaben</b>	
Arbeitstemperatur min.	-25 °C
Arbeitstemperatur max.	+70 °C
Schutzart frontseitig	IP 65
Umweltbeständigkeit	nach IEC 60068-2-14, -30, -33 und -78
Salznebel	IEC 600 68-2-11
ROHS konform	ja
REACH konform	ja

### Approbationen



CCC in  
Vorbereitung



UL 508 in  
Vorbereitung

→ Beleuchtbarkeit	Kontaktfunktion	Drehwinkel		Bestell-Nr.
ja	tastend	1 x 40°		1.30.292.002/2200
ja	tastend	2 x 40°		1.30.292.027/2200
ja	rastend	1 x 90°, Form L		1.30.292.102/2200
ja	rastend	1 x 90°, Form V		1.30.292.202/2200
ja	rastend	2 x 60°		1.30.292.302/2200
ja	90° rastend, 40° tastend	1 x 90° / 1 x 40°		1.30.292.427/2200

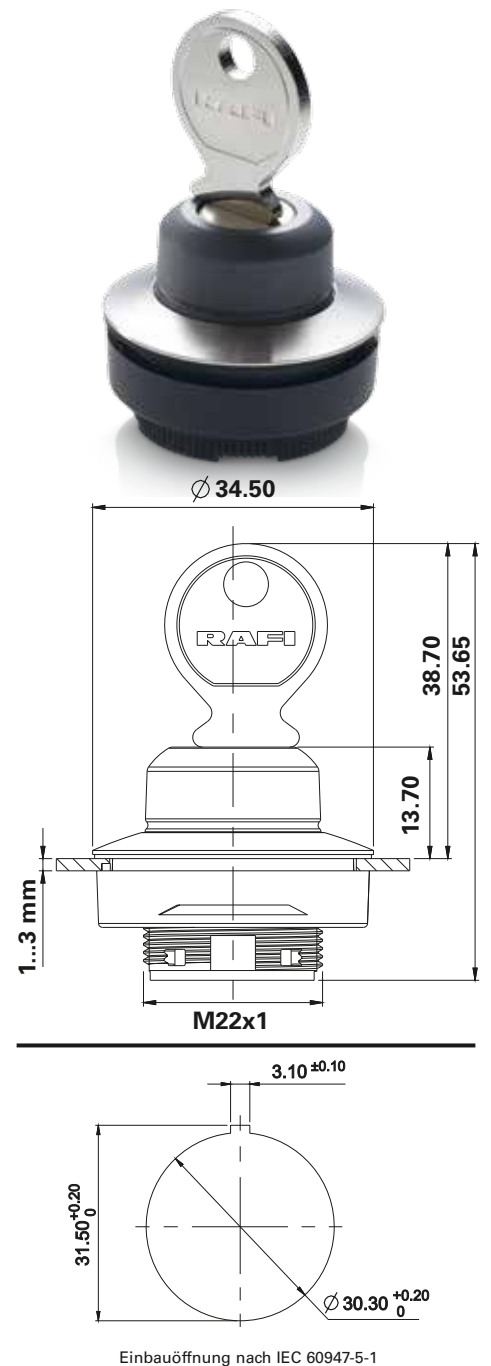
# RAFIX 30 FS+

## Schlüsselschalter

→ Die RAFX 30 FS+ Schlüsselschalter sind passend zum Gesamtkonzept RAFX 30 FS+ extrem platzsparend aufgebaut. Im Lieferumfang sind jeweils 2 Schlüssel enthalten. Kundenspezifische Schließungen sind auf Anfrage möglich.

### Technische Eigenschaften

<b>→ Allgemein</b>	
Frontring	Edelstahl
<b>→ Einbaumaße</b>	
Bundmaß	∅ 34,5 mm
Bauhöhe	38,70 mm
Einbautiefe	PCB 15,8 mm, QC 33 mm
Einbauöffnung	30,5 mm
Tasterraster	min. 35 x 35 mm
<b>→ Mechanischer Aufbau</b>	
Befestigung	Gewinding + Adapter
Kontaktfunktion	siehe Bestellblock
<b>→ Sonstige Angaben</b>	
Arbeitstemperatur min.	-25 °C
Arbeitstemperatur max.	+70 °C
Schutzart frontseitig	IP 65
Umweltbeständigkeit	nach IEC 60068-2-14, -30, -33 und -78
Salznebel	IEC 600 68-2-11
ROHS konform	ja
REACH konform	ja



### Approbationen



CCC in Vorbereitung

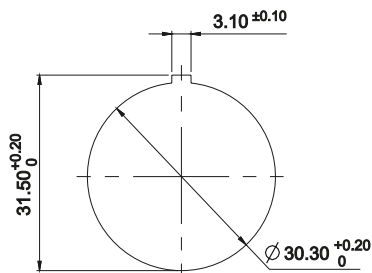
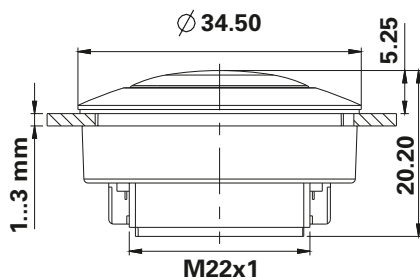


UL 508 in Vorbereitung

→ Kontaktfunktion	Drehwinkel		Abzugsstellung Schlüssel	Bestell-Nr.
tastend	1 x 40°		0	1.30.295.002/0000
tastend	2 x 40°		0	1.30.295.102/0000
rastend	1 x 90°, Form L		0+1	1.30.295.222/0000
rastend	1 x 90°, Form V		0+1	1.30.295.322/0000

# RAFIX 30 FS<sup>+</sup>

## Leuchtvorsatz



Einbauöffnung nach IEC 60947-5-1

→ Die RAFX 30 FS<sup>+</sup> Leuchtvorsätze sind für Ausleuchtung mit SMT oder THT LEDs ausgelegt. Sie gewährleisten eine vollflächige Ausleuchtung.

### Technische Eigenschaften

→ **Allgemein**

Frontring	Edelstahl
-----------	-----------

→ **Einbaumaße**

Bundmaß	ø 34,5 mm
Bauhöhe	5,25 mm
Einbautiefe	PCB 15,8 mm, QC 33 mm
Einbauöffnung	30,5 mm
Tasterraster	min. 35 x 35 mm

→ **Mechanischer Aufbau**

Befestigung	Gewinding + Adapter
Beleuchtbarkeit	ja

→ **Sonstige Angaben**

Arbeitstemperatur min.	-25 °C
Arbeitstemperatur max.	+70 °C
Schutzart frontseitig	IP 65
Umweltbeständigkeit	nach IEC 60068-2-14, -30, -33 und -78
Salznebel	IEC 600 68-2-11
ROHS konform	ja
REACH konform	ja

### Approbationen



CCC in  
Vorbereitung



UL 508 in  
Vorbereitung

→ **Beleuchtbarkeit**

**Blendenfarbe**

**Bestell-Nr.**

ja	transluzent weiß	1.74.510.011/2200
ja	transluzent rot	1.74.510.011/2300
ja	transluzent gelb	1.74.510.011/2400
ja	transluzent grün	1.74.510.011/2500
ja	transluzent blau	1.74.510.011/2600



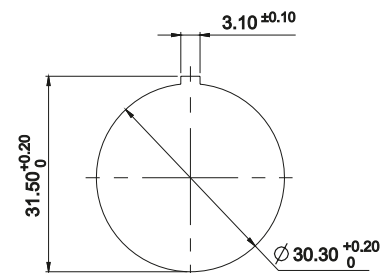
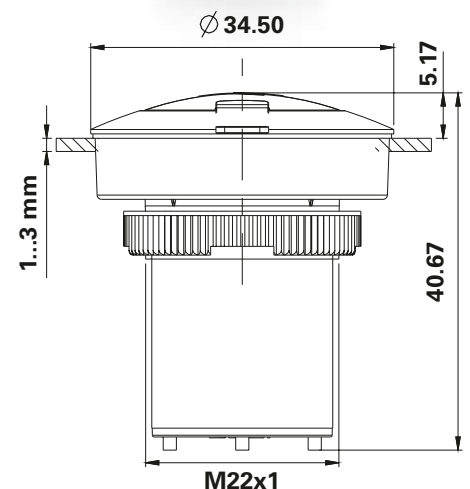
# RAFIX 30 FS+

## USB-Durchführung

- Die USB-Durchführung gewährleistet die stabile Installation eines leicht zugänglichen USB-Slots in Frontplatten von Steuerungen und IPCs. Für den rückseitigen Anschluss lassen sich handelsübliche USB-Kabel mit Stecker Typ B verwenden. Eine Dichtkappe schützt den Slot und gewährleistet die Schutzart IP 65. Zur Montage wird die Durchführung einfach frontseitig durch das Montageloch gesteckt und mit einem Gewindingring auf der Rückseite fixiert.

### Technische Eigenschaften

→ <b>Allgemein</b>	
Frontring	Edelstahl
→ <b>Einbaumaße</b>	
Bundmaß	ø 34,5 mm
Bauhöhe	5,17 mm
Einbautiefe	35,5
Einbauöffnung	30,5 mm
Tasterraster	min. 35 x 35 mm
→ <b>Mechanischer Aufbau</b>	
Befestigung	Gewindingring + Adapter
→ <b>Sonstige Angaben</b>	
Arbeitstemperatur min.	-25 °C
Arbeitstemperatur max.	+70 °C
Schutzart frontseitig	IP 65
Umweltbeständigkeit	nach IEC 60068-2-14, -30, -33 und -78
Salznebel	IEC 600 68-2-11
ROHS konform	ja
REACH konform	ja



Einbauöffnung nach IEC 60947-5-1

### Approbationen



CCC in  
Vorbereitung



UL 508 in  
Vorbereitung

→ **RAFIX FS30+ USB-Durchführung**  
USB-Durchführung

**Bestell-Nr.**  
**1.30.299.021/0700**

# BEFEHLSGERÄTE

## SCHALTELEMENTE



# RAFIX 22 FS+

## Schaltelemente PCB

→ Die PCB Schaltelemente werden einfach bei der Gestaltung der Leitplatte berücksichtigt und neben anderen Elementen platziert. Nur 15,8 mm hinter der Frontplatte sitzen die Schaltelemente direkt hinter den Betätigungselementen. Bei beleuchteten Applikationen kann zwischen zwei alternativen LED-Technologien gewählt werden.

### Technische Eigenschaften

→ **Einbaumaße**

Einbautiefe RAFIX 30 FS+	15,8 mm
--------------------------	---------

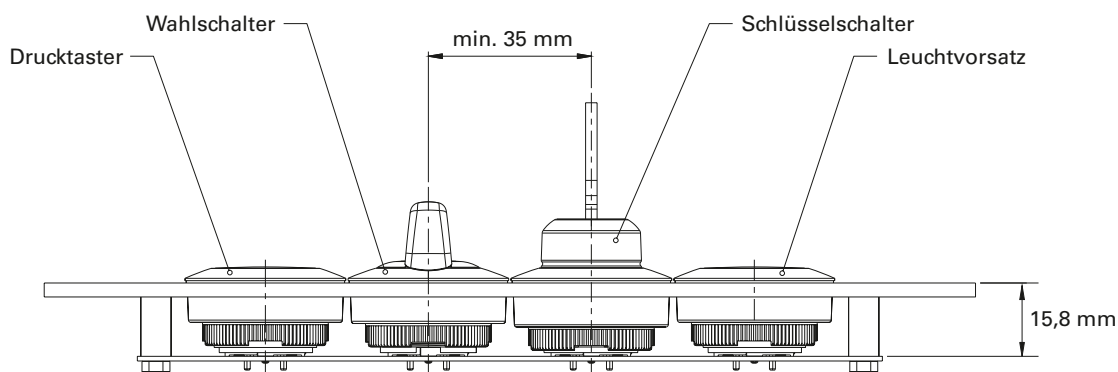
→ **Mechanischer Aufbau**

Kontaktwerkstoff	Au
Kontaktbestückung	1 Ö+1 S, 2 Ö, 2 S

→ **Elektrische Kennwerte**

Betriebsspannung AC / DC min.	5 V
Betriebsspannung AC / DC max.	35 V
Betriebsstrom AC / DC min.	1 mA
Betriebsstrom AC / DC max.	100 mA
Schaltleistung max.	250 mW

→ Schaltelemente PCB mit Silberkontakten (max. 250 V / 2,5 A), Leiterplatten-Lochbild und Bestellnummern siehe RAFI Hauptkatalog / Broschüre „RAFIX 22 FS+“  
Download unter [www.rafi.de](http://www.rafi.de).



# RAFIX 22 FS<sup>+</sup>

## Schaltelemente QC

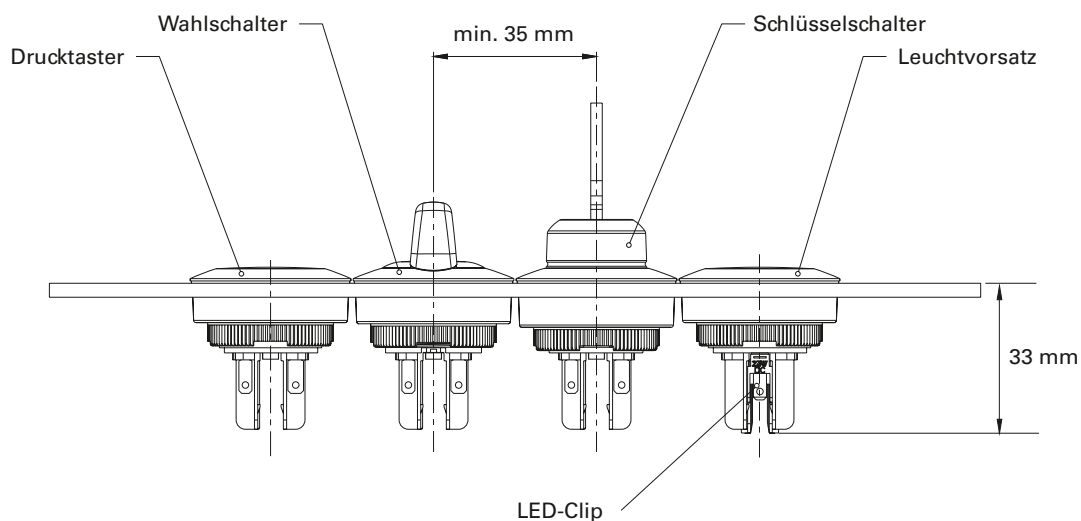
- Die QC-Schaltelemente werden in die Betätigungselemente gesteckt und verrasten dort unlösbar. Für Not-Halt Taster werden spezielle Schaltelemente benötigt, die daran zu erkennen sind, dass die Stößel innen liegen. Außerdem sind die Not-Halt Schaltelemente und Betätiger mit zwei Montageführungen ausgestattet, die ein Verdrehen beim Montieren ausschließen. Für eine optimierte Ausleuchtung empfehlen wir, die LED-Farbe des LED-Clips in der Blendenfarbe des Betätigers zu wählen.



### Technische Eigenschaften

<b>→ Einbaumaße</b>	
Einbautiefe RAFIX 30 FS <sup>+</sup>	33 mm
<b>→ Mechanischer Aufbau</b>	
Kontaktwerkstoff	Ag
Kontaktbestückung	1 Ö+1 S, 2 Ö, 2 S
<b>→ Elektrische Kennwerte nach IEC 60947, AC-15, DC-13</b>	
Bemessungs-Isolationsspannung AC / DC	250 V
Bemessungs-Stoßspannung	2500 V
Bemessungs-Betriebsstrom I <sub>E</sub> , AC15 B300	3 A / 120 V; 1,5 A / 240 V; I <sub>the</sub> : 5 A
Bemessungs-Betriebsstrom I <sub>E</sub> , DC13 Q300	550 mA / 120 V; 270 mA / 240 V; I <sub>the</sub> : 2,5 A
Schaltleistung max.	250 mW

- Schaltelemente QC mit Goldkontakten, Anschlussbelegungen und Bestellnummern siehe RAFI Hauptkatalog / Broschüre „RAFIX 22 FS<sup>+</sup>“  
Download unter [www.rafi.de](http://www.rafi.de).



**Technische Daten sind annähernd und dienen nur der Produktauswahl.  
Änderungen und Irrtümer bleiben vorbehalten. Bilder und sonstige  
Darstellungen ähnlich. Weitere Informationen unter [www.rafi.de](http://www.rafi.de) unter  
Impressum Datenschutz**

**RAFI GmbH & Co. KG**

Ravensburger Str. 128–134, D-88276 Berg/Ravensburg

Tel.: +49 751 89-0, Fax: +49 751 89-1300

[www.rafi.de](http://www.rafi.de), [info@rafi.de](mailto:info@rafi.de)

**RAFI**