



GET IN
TOUCH

RAFIX 22 FS⁺

Produkt-Neuheiten 2014.



RAFIX 22 FS+

FAST & SLIM.

Die Baureihe RAFIX 22 FS+ steht für schnelle und wirtschaftliche Montagemöglichkeit bei geringstem Platzbedarf. Ob vor oder hinter der Frontplatte, das einzigartige Konzept lässt Systeme individuell gestalten. Eine große Auswahl an unterschiedlichen Bundformen und Frontringe garantiert ein unverwechselbares modernes Design mit funktionalem Zusatznutzen: die Zuordnung bestimmter Farben zu bestimmten Befehlen. Das reduziert Fehler bei der Dateneingabe.

Alle Produkte hier im Prospekt sind Produktergänzungen zum bewährten RAFIX 22 FS+ Programm. Weitere technische Daten, Zubehör und Schaltelemente siehe RAFI Hauptkatalog oder Broschüre „RAFIX 22 FS+“. Download unter www.rafi.de



BEFEHLSGERÄTE

BETÄTIGUNGSELEMENTE



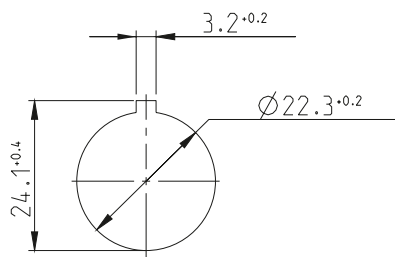
RAFIX 22 FS+

Drucktaster FLEXLAB

→ Der RAFIX 22 FS+ Drucktaster FLEXLAB bietet die Möglichkeit, Befehlsgeräte individuell zu beschriften. Dafür wird ein DIN A4 Beschriftungsbogen mit vorgestanzten Labels angeboten, der in alle üblichen Officedrucker passt. Nach der Bedruckung der Schrifteinlagen können die Labels aus dem Bogen herausgetrennt und mithilfe der feinen Arretiernasen in die Farbblende eingesetzt werden.

Technische Eigenschaften

→ Einbaumaße	
Einbautiefe	PCB 9,2 mm, QC 27 mm
Einbauöffnung	22,3 mm
Tasterraster	30 x 30 mm
→ Mechanischer Aufbau	
Befestigung	Gewinding
Kontaktfunktion	tastend / rastend
Beleuchtbarkeit	ja
→ Sonstige Angaben	
Arbeitstemperatur min.	-25 °C
Arbeitstemperatur max.	+70 °C
Schutzart frontseitig	IP 65
Lagertemperatur min.	-40 °C
Lagertemperatur max.	+80 °C
Umweltbeständigkeit	nach IEC 60068-2-14, -30, -33 und -78
Salznebel	IEC 600 68-2-11



Einbauöffnung nach IEC 60947-5-1

Approbationen



CCC in Vorbereitung



UL 508 in Vorbereitung



FLEXLAB Beschriftungsbogen



Schrifteinlage senkrecht in die Blende einlegen



Blende mit Schrifteinlage einrasten, Fühlpunkt auf 12 Uhr.

→ Drucktaster - Basiseinheit	Bestell-Nr. Kontaktfunktion tastend		Bestell-Nr. Kontaktfunktion rastend	
	Frontring Kunststoff	Frontring metallisiert	Frontring Kunststoff	Frontring metallisiert
Bund rund	1.30.270.901/22xx	1.30.270.921/2200	1.30.270.911/22xx	1.30.270.931/2200
Bund quadratisch	1.30.270.951/22xx	1.30.270.971/2200	1.30.270.961/22xx	1.30.270.981/2200

xx = Frontringfarbe: schwarz = 01, rot = 03, gelb = 04, grün = 05, blau = 06, schiefergrau = 07, silbergrau = 08

→ Farbblenden	Bestell-Nr.
Blendenfarbe	
farblos	5.49.263.062/1000
rot	5.49.263.062/1300
gelb	5.49.263.062/1400
grün	5.49.263.062/1500
blau	5.49.263.062/1600

→ DIN A4 Beschriftungsbogen	Bestell-Nr.
6x11 Blenden im Gesamtnutzen	5.70.800.200/0000

RAFIX 22 FS⁺

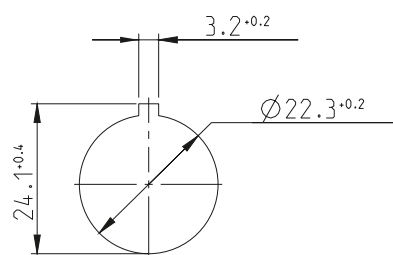
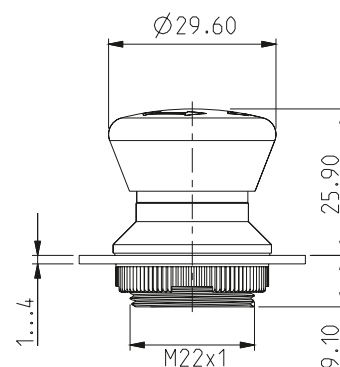
Not-Halt kompakt

→ Mit dem neuen Not-Halt kompakt erhalten Sie die konsequente Erweiterung der Befehlsgeräte-Baureihe RAFIX 22 FS⁺. Durch die Formgebung des Betätigungselements ist der Not-Halt-Taster vor Blockierung und Missbrauch geschützt. Das heißt ein eingeleiteter Not-Halt Vorgang kann nicht durch verklemmende Gegenstände unterbrochen werden. Mit nur 25,9 mm Aufbauhöhe vor der Frontplatte ist der RAFIX FS⁺ Not-Halt kompakt geeignet für die Verwendung von QC- und PCB-Schaltelementen.



Technische Eigenschaften

→ Einbaumaße	
Einbautiefe	PCB 9,2 mm, QC 27 mm
Einbauöffnung	22,3 mm
Tasterraster	30 x 30 mm
→ Mechanischer Aufbau	
Befestigung	Gewinding
Kontaktfunktion	rastend
Beleuchtbarkeit	ja
Rückstellung	durch Drehung
→ Sonstige Angaben	
Arbeitstemperatur min.	-25 °C
Arbeitstemperatur max.	+70 °C
Schutzart frontseitig	IP 65
Lagertemperatur min.	-40 °C
Lagertemperatur max.	+80 °C
Umweltbeständigkeit	nach IEC 60068-2-14, -30, -33 und -78
Salznebel	IEC 600 68-2-11



Einbauöffnung nach IEC 60947-5-1

Approbationen



IEC 60947-5-x, 60904, 6007360904, 60073 in Vorbereitung



CCC in Vorbereitung



UL 508 in Vorbereitung

Rückstellung	Beleuchtbarkeit	Schutzart frontseitig	Bestell-Nr.
durch Drehung	ja, Pfeile	IP65	1.30.273.301/2200

Nur Schaltelemente Not-Halt verwenden.

BEFEHLSGERÄTE

BETÄTIGUNGSELEMENTE

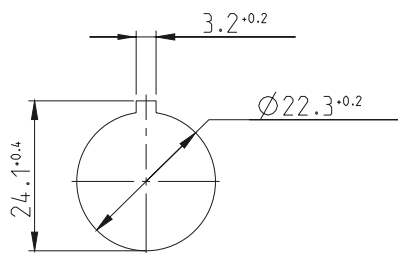
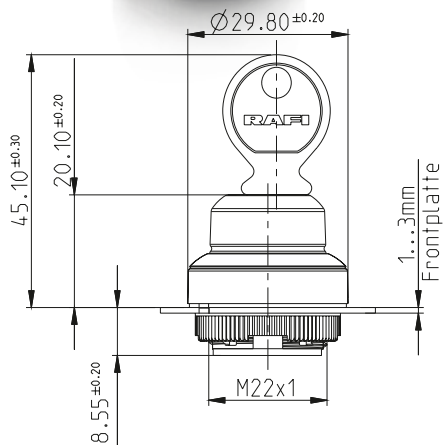


RAFIX 22 FS+ Schlüsselschalter kompakt

→ Der RAFIX 22 FS+ Schlüsselschalter kompakt ist mit Schutzart IP 65 strahlwassergeschützt und dadurch für diverse Applikationen geeignet. Er zeichnet sich durch eine hervorragende Taktilität auf kleinstem Bauraum aus.

Technische Eigenschaften

→ Einbaumaße	
Bauhöhe	45,1 mm
Einbautiefe	PCB 9,2 mm, QC 27 mm
Einbauöffnung	22,3 mm
Tasterraster	35 x 35 mm
→ Mechanischer Aufbau	
Befestigung	Gewinding
→ Sonstige Angaben	
Arbeitstemperatur min.	-25 °C
Arbeitstemperatur max.	+70 °C
Schutzart frontseitig	IP 65
Lagertemperatur min.	-40 °C
Lagertemperatur max.	+80 °C
Umweltbeständigkeit	nach IEC 60068-2-14, -30, -33 und -78
Salznebel	IEC 600 68-2-11



Einbauöffnung nach IEC 60947-5-1

Approbationen



CCC in Vorbereitung



UL 508 in Vorbereitung

→	Kontaktfunktion Drehwinkel	Abzugsstellung Schlüssel	Bestell-Nr. Bund rund		Bestell-Nr. Bund quadratisch			
			Frontring Kunststoff	Frontring metallisiert	Frontring Kunststoff	Frontring metallisiert		
	tastend	1 x 40°		0	1.30.275.001/xxxx	1.30.275.002/0000	1.30.275.051/xxxx	1.30.275.052/0000
	tastend	2 x 40°		0	1.30.275.101/xxxx	1.30.275.102/0000	1.30.275.151/xxxx	1.30.275.152/0000
	rastend	1 x 90°, Form L		0+1	1.30.275.221/xxxx	1.30.275.222/0000	1.30.275.271/xxxx	1.30.275.272/0000
	rastend	1 x 90°, Form V		0+1	1.30.275.321/xxxx	1.30.275.322/0000	1.30.275.371/xxxx	1.30.275.372/0000

xxxx = Frontringfarbe: schwarz = 0100, schiefergrau = 0700, silbergrau = 0800, rot = 0300, gelb = 0400, grün = 0500, blau = 0600
 Weitere Schließungen bzw. Funktionen auf Anfrage, Lieferumfang 2 Schlüssel

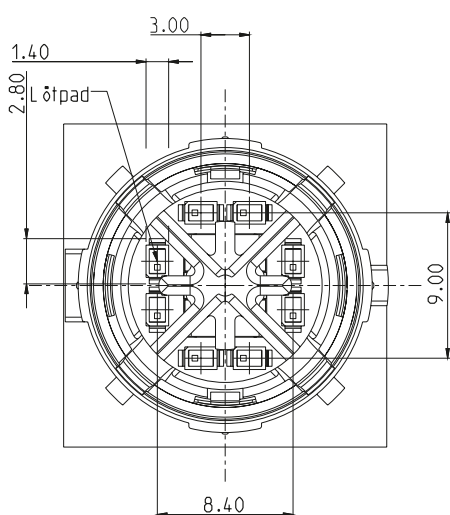
RAFIX 22 FS+

Kurzhubadapter

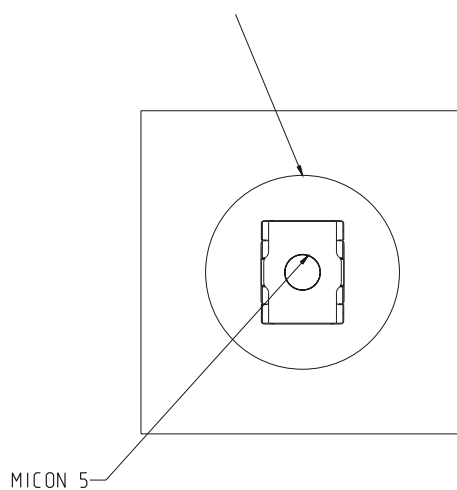
→ Der Kurzhubadapter ist bei Bedarf „spielend“ einfach in einen Drucktaster der Baureihe RAFIX 22 FS+ einzusetzen. Bei anschließender Tastenbetätigung wird die Taktilität des Kurzhubtasters spürbar. Zusätzlich ermöglicht der minimale Bauraum des MICON 5 die Platzierung von diversen LEDs und lässt so mehrere Lichtfunktionen zu.

Technische Eigenschaften

→ Lebensdauer	
Zyklen auf MICON 5	250.000 (1.14.002.101/0000)



Max. Platzierungsdurchmesser (12mm) für LEDs



→ Kurzhubadapter	Bestell-Nr.
auf MICON 5	5.05.511.917/0000

**Technische Daten sind annähernd und dienen nur der Produktauswahl.
Änderungen und Irrtümer bleiben vorbehalten. Bilder und sonstige
Darstellungen ähnlich. Weitere Informationen unter www.rafi.de unter
Impressum Datenschutz**

RAFI GmbH & Co. KG

Ravensburger Str. 128–134, D-88276 Berg/Ravensburg
Tel.: +49 751 89-0, Fax: +49 751 89-1300
www.rafi.de, info@rafi.de

RAFI