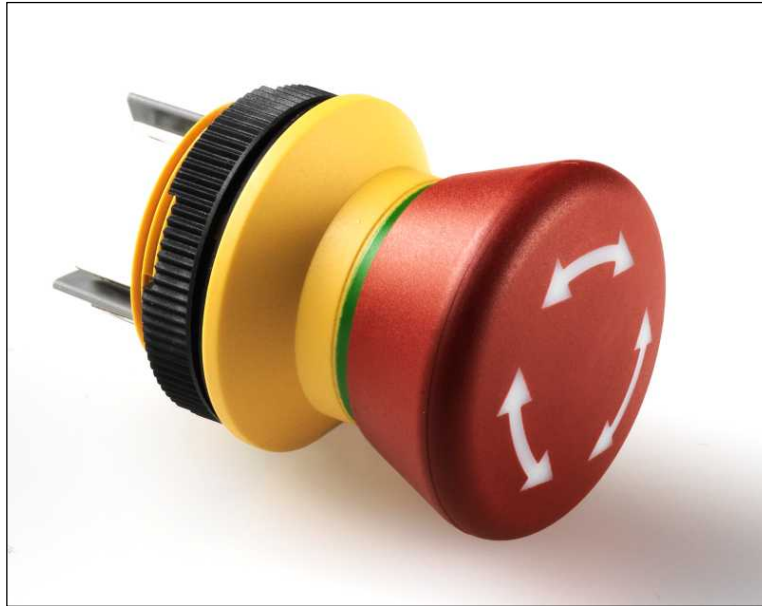
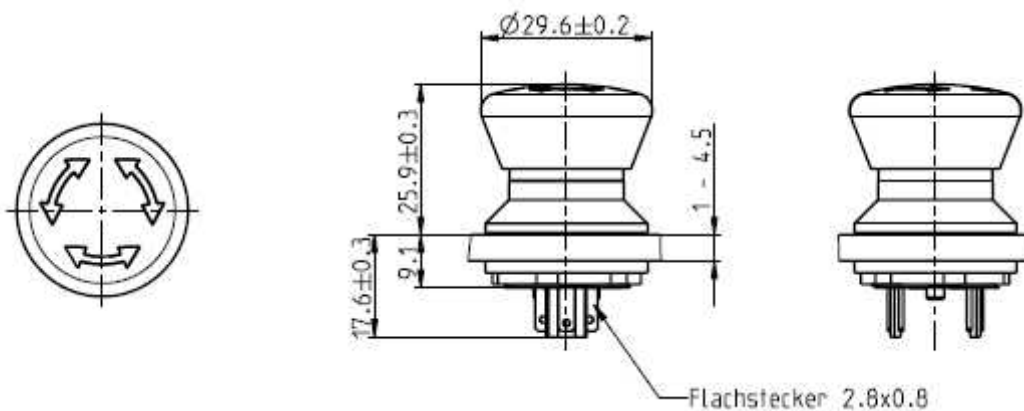


Datenblatt
LUMOTAST 22 Not-Halt Taster
1.15.105.0xx/xxxx



Allgemeine Daten

Typenbezeichnung:	LUMOTAST 22
Beschreibung:	Not-Halt-Taster gem. EN 13850
Approbationen:	-
Schalterart:	2Ö, 2Ö + 1S, 2Ö + LED
Schutzart:	IP65
Lagertemperatur max.:	-40 °C ... 80 °C
Betriebstemperatur max.:	-25 °C ... 70 °C
Mech. Lebensdauer / B10:	15.000



Datenblatt
LUMOTAST 22 Not-Halt Taster
1.15.105.0xx/xxxx

Elektrische Daten nach IEC/EN 60947-5-1 (VDE 0660 Teil 200)

	Wechselstrom	Gleichstrom
Gebrauchskategorie:	AC15	DC13
Bemessungsisolationsspannung U_i :	250 V	250 V
Bemessungsbetriebsspannung U_e :	250 V	240 V
Therm. Dauerstrom:	2.5 A	2.5 A

Technische Daten

Einbauöffnung:	22,3 mm
Drehmoment (Montagemutter):	max. 1,9 Nm
Entriegelung:	Drehentriegelung links/rechts
Einbaulage:	beliebig
Normen:	EN 60947-5-1, EN 60947-5, EN 60068, EN 13850

Hinweis

mit integriertem Kontaktgeber (2Ö, 2Ö + 1S, 2Ö beleuchtbar mit weißer LED)

- Schaltstellungsanzeige
- gem. EN 13850

Bestell-Nummern

LUMOTAST 22 Not-Halt Taster mit 2Ö	1.15.105.001/0000
LUMOTAST 22 Not-Halt Taster mit 2Ö beleuchtbar	1.15.105.011/0000
LUMOTAST 22 Not-Halt Taster mit 2Ö + 1 S	1.15.105.021/0000

Stand: 04.07.2012

Vorläufige technische Daten.

Technische Angaben sind annähernd und dienen nur der groben Orientierung bei der Produktwahl, Änderungen und Irrtümer bleiben vorbehalten. Bilder und sonstige Darstellungen ähnlich. Weitere Informationen unter www.rafi.de unter Impressum/Datenschutz.

3D-Daten im „.step“- oder „.igs“-Format auf Anfrage.

RAFI GmbH & Co. KG
Ravensburger Str. 128 – 134
D-88276 Berg/Ravensburg
Tel.: +49 751 89-0, Fax: +49 751 89-13 00
www.rafi.de, info@rafi.de

RAFI
SOLUTIONS WITH PASSION